

Schwarz Müller Gruppe, Hanzing 11, 4785 Freinberg, Austria

NÁVĚS Schwarzmüller

Rok výroby: 2019

3NÁPRAVOVÝ SKLÁPĚCÍ SEDLOVÝ NÁVĚS S OCELOVOU KORBOU V SEGMENTOVÉM PROVEDENÍ

Přepravní zboží

PP003000K pro převoz štěrku, výkv. zeminy atd. ve stavebním provedení

Údaje o tahači návěsů a výbava

PP003235K Dvounápravový a třinápravový tahač návěsů
PP000876K Typ tahače návěsů DAF XF 105 510T
PP001894K Beze změny na tažném vozidle
PP003482K Druh odpružení tahače návěsů: Vzduchové odpružení

Hmotnosti

PP003236K Celková hmotnost soupravy (povolená) 40 t nebo 48 t
Celková hmotnost (technická) 39 t nebo 45 t
Zatížení náprav (technické) 27 t
Zatížení točnice (technické) 12 t nebo 18 t

Rozměry

PP003045K Vnitřní délka cca 8 000 mm
PP003022K Vnitřní šířka cca 2 330 mm
PP003044K Vnitřní výška cca 1 640 mm
PP003179K Nakládací objem cca 29 m³
PP000634K Celková šířka max. 2.550 mm
PP000908K Výška točny cca 1 200 mm
PP003177K Výška ložné plochy v nezatíženém stavu cca 250 mm nad točnou

PP002560K Při sepřažení do soupravy je nutné dbát na dodržování zákonem povolené celkové výšky a celkové délky jízdní soupravy!

Rám

PP004443N Ocelová svařovaná konstrukce se zadním výložníkem pro uložení korby v hmotnostně optimalizovaném odlehčeném provedení, se zesíleným rámem pro 2nápravový a 3nápravový sedlový tahač pro zatížení točnice až 18 t a přídatný upínací talíř pro 2. polohu královského čepu
PP003132K Výměnný 3,5" královský čep
PŘESTAVBA
PP005013S Rám pro výšku točnice vozidla v nezatíženém stavu cca 1.200 mm – cca 1.280 mm, u vzduchem odpruženého tahače návěsů

Podpěrné zařízení

PP003039K Mechanické ocelové opěrné nohy, 2x 12 t, jednostranná obsluha vpravo (= pro odstavení naloženého vozidla)

	Nápravy SAF-Intradisc-B9 s kotoučovými brzdami \varnothing 430 mm s nosností 9 t na nápravu; zesílené těleso nápravy, provedení Off-Road
	Rozvor 1.410 + 1.310 mm pro zatížení nápravového agregátu 27 t
	Automatický zdvih a spouštění přední nápravy v závislosti na hmotnosti nákladu, navíc s nuceným spouštěním vč. integrované rychlostně omezené podpory rozjezdu (Traction Help Plus) s ovládáním v kabině řidiče a ovládáním prostřednictvím funkce „3 x brzdy“
Nápravy	Upozornění: nakládací výška, popř. celková výška se zvýší asi o 50 mm!
PP003383K	Obsazení vývodů:
PP003163K	u 15pólové zásuvky: vývod 12
PP000596K	u 7pólové zásuvky: vývod 6 (ovládaný kladným pólem)
PP001647K	Bez tlačítka pro zvedací nápravy na vozidle
	Bez instalace tlačítka pro zvedání nápravy v kabině řidiče
PP000117K	Náradí k nápravám (= klíč k maticím upevňovacích šroubů kol)

Kola

PP000270K	6 Kus pneumatiky 385/65 R 22,5, 160K, značka dle výběru závodu (silniční vzorek)
PŘESTAVBA	
PP000233K	6 Kus ocelových ráfků 11,75 x 22,5 s prolisem 120 mm, ve stříbrné barvě
PP000270K	1 Kus pneumatiky 385/65 R 22,5, 160K, značka dle výběru závodu (silniční vzorek)
PŘESTAVBA	
PP000233K	1 Kus ocelových ráfků 11,75 x 22,5 s prolisem 120 mm, ve stříbrné barvě
PP000186K	Černé plastové ochranné krytky matic upevňovacích šroubů kol

Brzdové zařízení/odpružení

PP000653K	Brzdové zařízení dle směrnic ES 71/320 nebo ECE R13 vzduchový brzdový systém Wabco- elektronický brzdový systém 2S2M, jedna náprava se senzory
PP000050K	Systém příčné stability RSS
PP000047K	Pružinová parkovací brzda s účinkem na 2 nápravy
PP000048K	Hliníkové vzduchojemy
PP000323K	Přípojky hadic tlakového vzduchu pro brzdový systém se 2 samostatnými hlavicemi ve žluté a červené barvě
PP006228K	Elektronické vzduchové odpružení náprav s automatickým vypouštěním pružících měchů při sklápění pomocí indukčního spínače a s přídatným otočným vypínačem pro přerušování vypouštění na sedlovém návěsu .

Sklápěcí korba

PP000763K	Ocelová korba se zesíleným podlahovým plechem Hardox (HB450) včetně zesílené horní obruby; tloušťka podlahy 5 mm = průběžný plech, tloušťka stěn 4 mm
	Přední stěna a zadní stěna šikmé, nahoře obvodově slícované
PP006592K	Výstupní třmeny na vnitřní straně korby vpředu vlevo
PP003040K	Bez ochranného štítu a výstupního žebříku
PP003205K	Ocelová výkyvná stěna se zapuštěným uložením a automatickým mechanickým 2hákovým centrálním uzávěrem, zadní stěna na vnitřní straně s výsypným žlabem

Hydraulika

PP006533S	1trubkové zařízení se šroubovací rychlospojkou DN20;
	– BEZ hydraulické přípojovací hadice k tažnému vozidlu zesponu
PP000504K	Hydraulický vysokotlaký píst pro zadní sklápění, sklopný úhel asi 48 stupňů (světlná výška při sklopení asi 600 mm)

Plachta

PP006444K

PP005661K

Bez navíjecí plachty

Bez plachty, avšak s přípravou pro upevnění prostřednictvím centrálního uzávěru

= ve směru jízdy vlevo 3 ks přídržovacích úhelníků a centrální napínací zařízení vpředu (rychlouzávěr na horním pásu)

Osvětlení/elektrina

PP003030K

PP005714K

PP000111K

PP005232K

PP000110K

PP003634K

PP000112K

PP000549K

PP003230K

PŘESTAVBA

Osvětlení 24 V podle směrnic ES 76/756/EHS

2 pětikomorová koncová světla částečně z LED „Europoint III“ v samostatném držáku světel

2 přední poziční světla LED

2 ks obrysových světel LED vzadu

LED postranní osvětlení

2 ks světel osvětlení registrační značky

2x 7pólová zásuvka (1x DIN ISO 3731 a 1x DIN ISO 1185)
a 1x 15pólová zásuvka (DIN ISO 12098)

Bez elektrického spojovacího kabelu / elektrických spojovacích kabelů k tahači

2 Kus přídatný/přídatné zpětné světlometry LED

Lakování

PP002837K

PŘESTAVBA

PP006620K

PŘESTAVBA

PP003918K

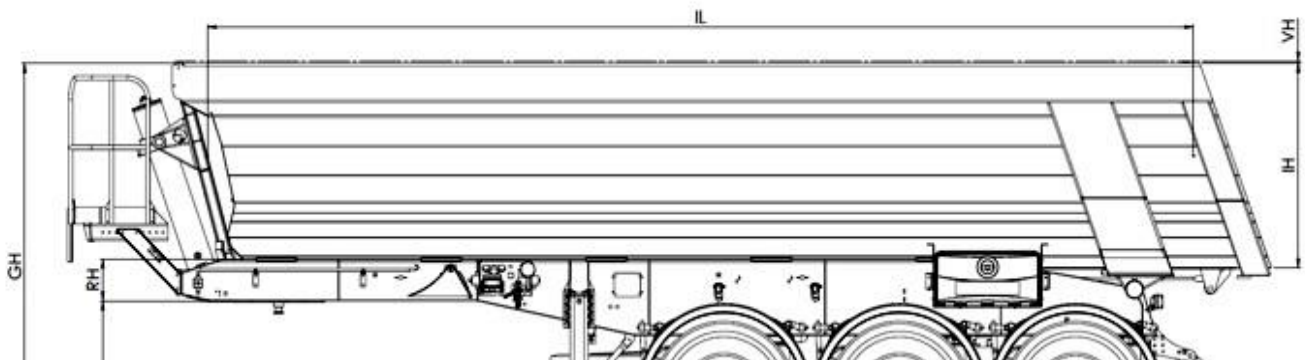
Otryskání ocelových částí ocelovým granulátem, 2vrstvý zinkofosfátový základní nátěr, lakování stříkáním 2 složkovým akrylovým lakem na užitková vozidla

Podvozek = RAL 3020 Dopravní červená

Korba a zadní stěna lakovaná = DAF - CC 690YELL

Horní obruba korby v barvě korby = DAF - CC 690YELL

Nákres shora



PŘESTAVBA

PP006597K	Podesta = žárově pozinkované, nelakované
PP001497K	Náboje kol opatřené práškovou barvou v černém odstínu = s nanesenou práškovou barvou
PP001232K	Opěrné nohy černé = s nanesenou práškovou barvou
PP002530K	Plastové díly v černé barvě, nelakované
	Nástavbové / vestavěné díly opatřené práškovou barvou v černé barvě
	Nástavbové / vestavěné díly se žárovým zinkováním, nelakované

Popis

PP000700K	Bez zákaznického potisku po stranách
PP000123K	Bez zákaznického potisku vzadu
PP003005K	Reflexní kontury v bílé/stříbrné barvě bočně po celé délce a na korbě nahoře 2 rohy, dle ECE 48
PP000162K	Vzadu červené reflexní kontury, po obvodu plné konturové značení, dle ECE 48

Příslušenství/všeobecně

PP002999K	3 Pár Plastové půlkulaté blatníky, vzadu se speciálními výklopnými lapači/zástěrkami nečistot
PP001297K	Vzadu hliníkový trapézový nárazník, sklopný, nelakovaný, s ocelovým držákem/konzolou
PP001299K	2 zakládací klíny, dle předpisu, s držákem
PP003026K	Tlumiče hluku = pryžové podložky

Příslušenství/nástavbové díly

PP006414S	Ocelová podesta s hliníkovým bezpečnostním roštem, s bezpečnostním zábradlím a žebříkem vpředu přišroubovaná k rámu podvozku
PP003008K	Boční ochrana proti najetí z hliníkových profilů, dle předpisu
PP003038K	1 Kus Držák rezervního kola pro rezervní kolo návěsu

Příslušenství/označení

PP002873K	Reflexní nálepka 90 km/hod. vzadu
PP000196K	Nálepka, návod k obsluze a bezpečnostní pokyny, v češtině
PP000807K	Držák registrační značky
PP003006K	Zadní značení dle normy ECE
PP000759K	Označení CE

Odběr a dokumenty

PP005331K	Osvědčení o shodě COC nebo jednorázové přihlášení
PP001291K	Pro registraci vozidla v České republice v rámci národních platných hmotností
PP006144K	Návod k obsluze v češtině